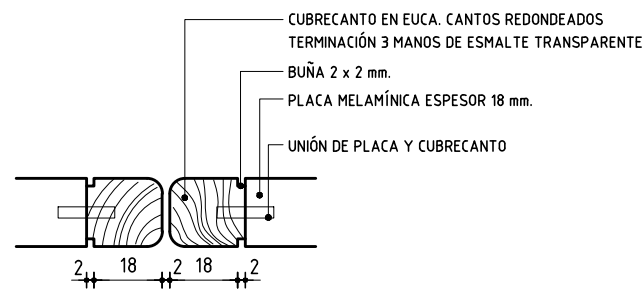


CORTE Esc. 1/10



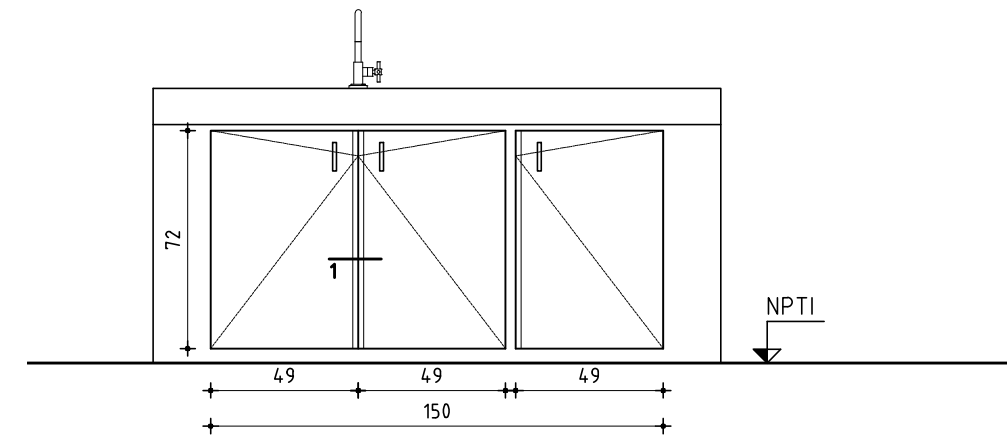
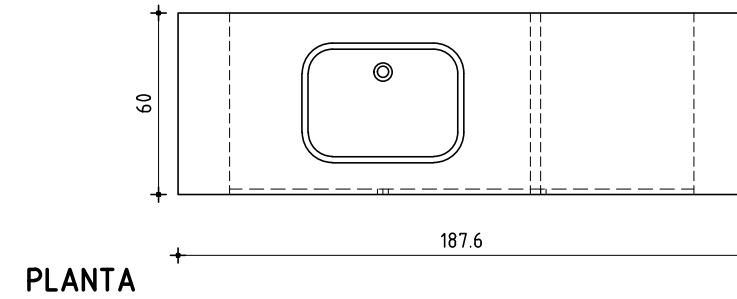
DETALLE 1 Esc. 1/2

NOTA

- TODAS LAS MEDIDAS SE VERIFICARAN EN OBRA.
- LOS MARCOS SE AMURARAN SIN SU CORRESPONDIENTES HOJAS, Y DEBERAN ENTREGARSE PROTEGIDOS CONTRA EVENTUALES MANCHAS PRODUCIDAS POR MORTERO DE CAL O CEMENTO.
- TODAS LAS VISTAS SE DIBUJAN DESDE EL EXTERIOR.

ESCALA 1/25 - 1/10 - 1/2 DETALLES LAMINA

TIPO	C10	CANTIDAD	1	UBICACION	LOCAL: 14 - CANTINA
------	-----	----------	---	-----------	---------------------



MUEBLE BAJO MESADA

ESCALA 1:25

MARCO	TIPO	COMUN	MAT.	EUCALIPTUS CLEAR	SECCION	1 1/2" X 2" / 1 1/4 X 3"
TAPAJUNTA			MAT.	EUCALIPTUS CLEAR	SECCION	
ANCLAJE	AMURADO		COLOCACION	GRAPAS	TERM.	3 MANOS BARNIZ AL AGUA s/MCP.

HOJAS	PLACA	ESTRUCTURA	MAT.	PLACA MELAMINICA	SECCION	18 mm.
		REVESTIMIENTO	MAT.	LAMINADO PLASTICO DECORATIVO COLOR s/MCP	ESP.	0.6 mm.
TABLERO	ESTRUCTURA	MAT.		SECCION		
	PAÑOS	MAT.		ESP.		
MACIZA						

TERMINACION CUBRECANTO 3 LADOS c/LAMINADO PLÁSTICO IGUAL A HOJA Y UNO EN EUCALIPTUS CLEAR 20X18 mm. s/DETALLE A

VIDRIOS	TIPO	ESP.
---------	------	------

ESTANTES	MAT. Y TERM.	PLACA MELAMINICA	ESPESOR	18 mm./TERMINACION LAMINADO PLÁSTICO BLANCO
----------	--------------	------------------	---------	---

CAJONES	TIPO
	MAT. Y TERM.

BARROTE	MAT.	SECCION
---------	------	---------

DIVISIONES	EST.	MAT.	SECCION
	PLACA	MAT.	PLACA MELAMINICA

HERRAJES	MOVIMIENTO	CANTIDAD	6	TIPO	BISAGRA AUTORETEN TIPO HAFELE IGUAL O SUPERIOR
	MANIOBRA		3		TIRADOR INOX
CIERRE					